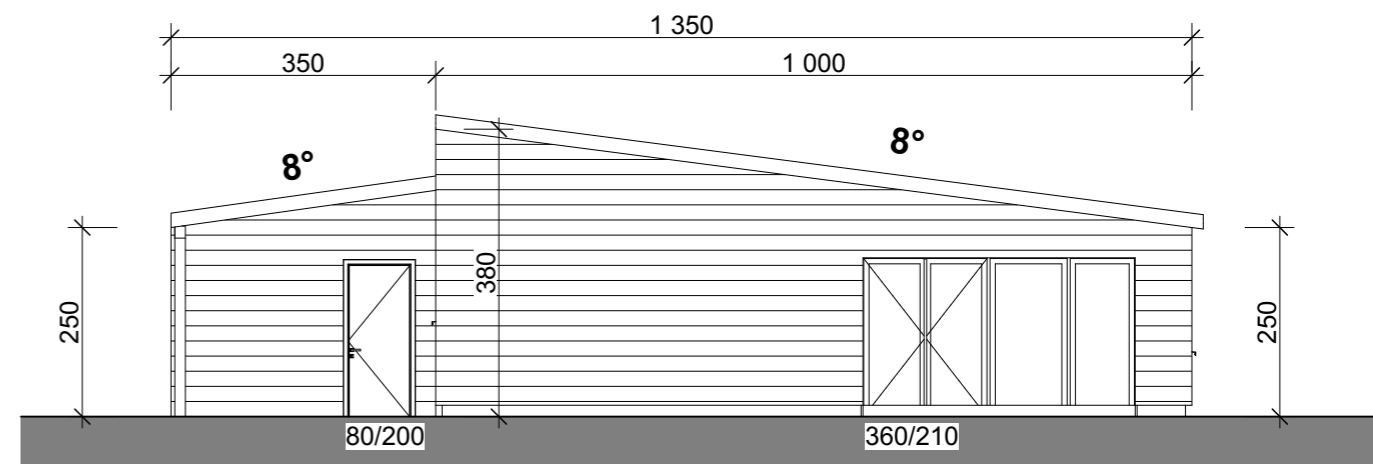
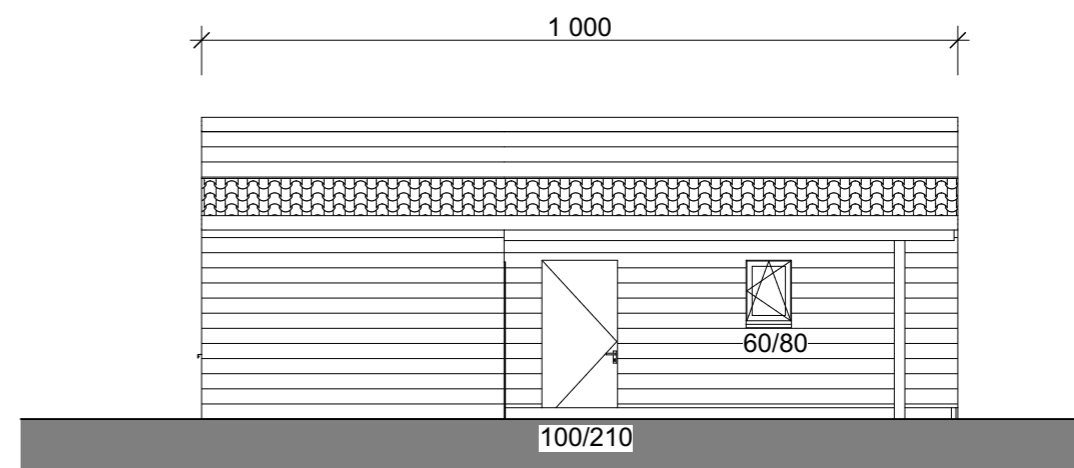


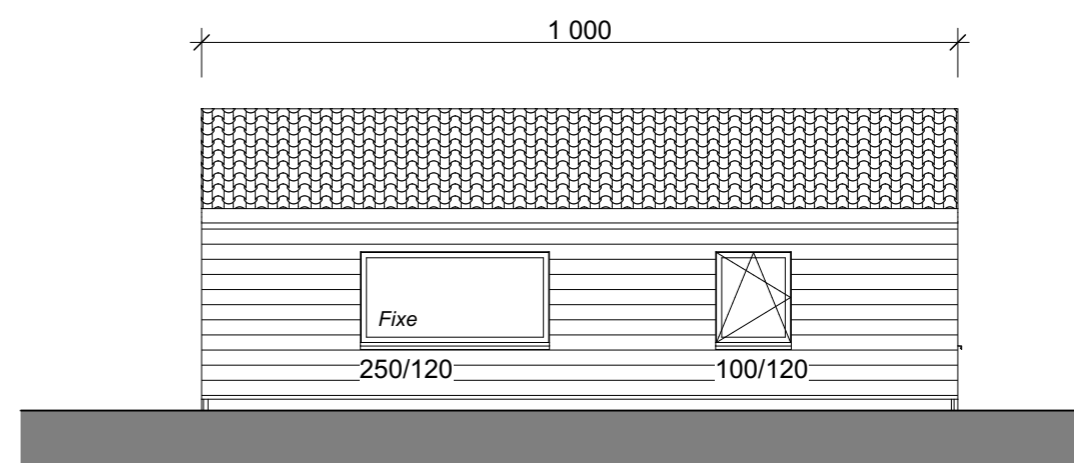
Façade Est



Façade Ouest



Façade Nord



Façade Sud

N



MINERGIE-P®
Mehr Lebensqualität, mehr Energieverbrauch
Höherer Qualität de vie, faible consommation d'énergie

Energieplus

Ouvrage : Construction de bungalows Rue du Château 26, 2720 Tramelan		Maître d'ouvrage : Camping du Château Sàrl, Mario Martinez Rue de la Paix 35, 2720 Tramelan		Auteur du projet : Mario Martinez SA Rue de la Paix 35, 2720 Tramelan	
N° de plan : PC-15	Titre : Bungalow 53	Echelle : 1:100	Format : A3	N° de projet : 0039	Dessinateur : TN
				Date : 27.09.2019	Revision :